



INNOVATION MIT SYSTEM

GEALAN-LINEAR

Klares Design in Perfektion

A modern, two-story house with a white gabled roof and a dark grey tiled roof. The house features large windows and a balcony with a white railing. The exterior is finished with light-colored wood siding. Solar panels are installed on the roof. The house is set in a lush green environment with trees and a clear blue sky.

Das beste Profil
seiner Klasse



GEALAN-LINEAR®

EVOLUTION IN 74 mm BAUTIEFE

GEALAN legt besonderen Wert auf technische, ökonomische und ökologische Ausgewogenheit der Systeme. Daher zielt die Entwicklung von GEALAN-LINEAR® auf eine Fülle von Ansprüchen ab. Die 74-mm-Technologie, eine Weiterentwicklung im 70-mm-Segment, stellt eine hohe Stabilität mit modernen Funktionsgläsern sicher und sorgt durch die Mehr-Kammer-Konstruktion für mehr Sicherheit, Schallschutz und Wärmedämmung. Die Universalität des Systems wird durch das geradlinige Design abgerundet und folgt damit dem minimalistischen Trend moderner Architektur.





GERADLINIGE FORMSPRACHE

Das System orientiert sich an einer konsequent geradlinigen Formsprache, wie sie in der Architektur derzeit tonangebend ist. Ein Sortiment dazu passender Glasleisten setzt das konsequente Design der Außenansicht auch auf der Raumseite der Fenster fort. Schmale Ansichtsbreiten im Blendrahmen und Flügel sorgen für mehr Licht in den Gebäuden.



AUS DEM VOLLEN SCHÖPFEN

Ob im Neubau oder im Bereich der Renovierung, GEALAN-LINEAR® besticht durch seine breit aufgestellte Vielseitigkeit. Es handelt sich um eine vollumfängliche Systemplattform, die Fenster, Haustüren und Schiebetüren mit einbezieht. Erweiterbar ist es durch die GEALAN-Innovation der Klebetechnologie GEALAN-STV®.





TRENDIG UND ZEITLOS

Das klare kantige Design von GEALAN-LINEAR® wirkt erfrischend zeitlos und kommt der modernen Architektur-Sprache entgegen. Gerade bei Neubauten bestimmen kantige Formen und klare Linien den Trend hin zu offenen und ruhig gestalteten Fassaden.

Highlights:

- Schlanke 74 mm Bautiefe in geradlinigem Design
- Schmale Ansichtsbreiten für den individuellen Anspruch an moderne Architektur
- Hohe Stabilität dank Stahlaussteifungen
- Universeller Flügelfalz, der klassische Verklotzung, Verklebung mit STV oder fertigungsoptimierte Nassverklebung ermöglicht
- Optimierte Falzgeometrie sorgt für Kostenminimierung bei Glaskantenverklebungen im Bereich von RC2 und RC3
- Breites Sortiment für Fenster, Fenstertüren und Haustüren
- Passendes Glasleistenprogramm mit 90° Design
- Perfekt für Renovierungen, Sanierungen und Neubauten – wertbeständig und langlebig
- RealWood® - Holzdekorfolien für einen individuellen Anstrich in Haptik und Optik
- Voll kompatibel zu bestehenden Zubehörprodukten aus der Systembautiefe 74 mm
- Maximale Glasstärke von 48 mm mit Dichtung und 50 mm mit GEALAN-STV®

*Hervorragende
Statik im Flügel*

5 Kammern im Flügel

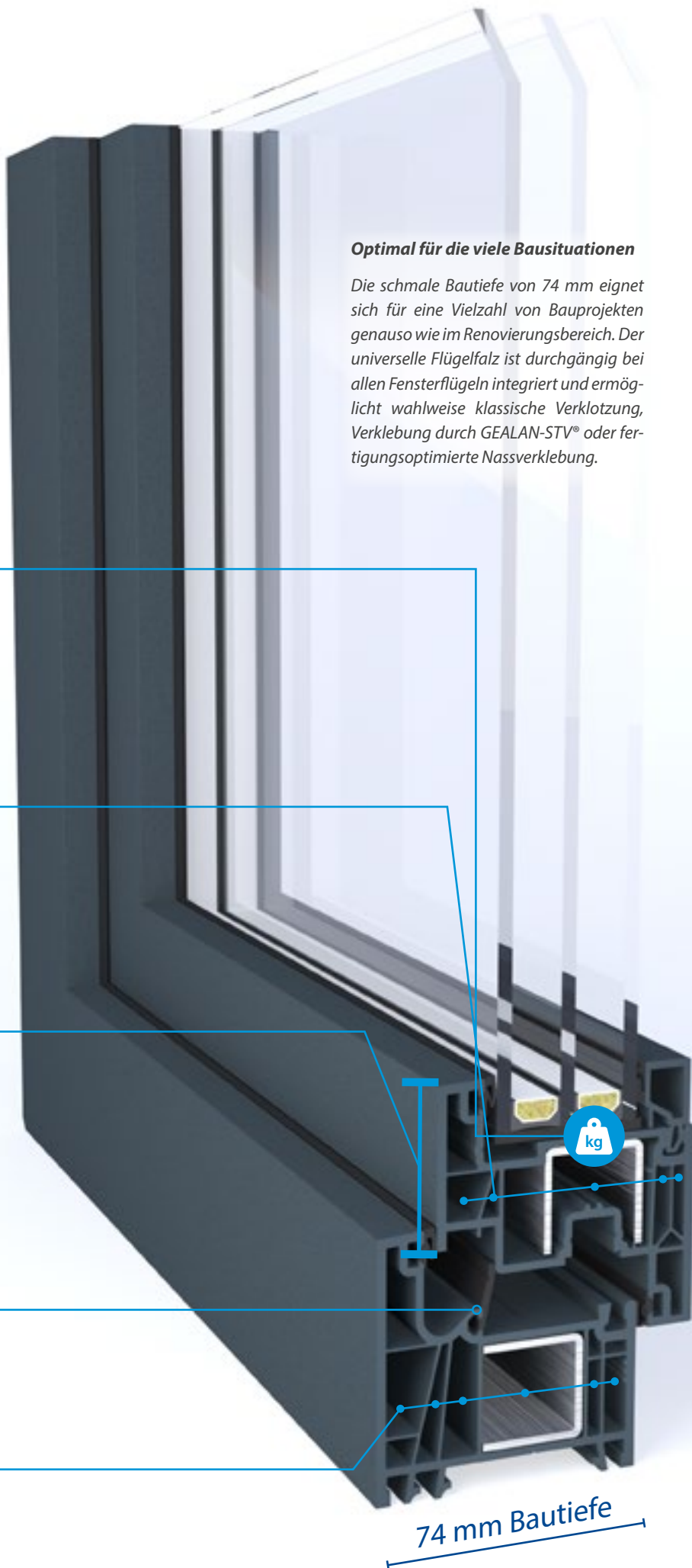
Schmale Ansichtsbreite



*6 Kammern im
Blendrahmen*

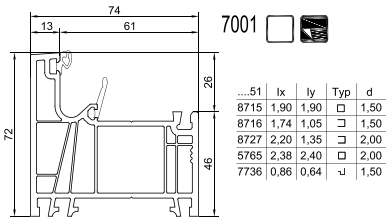
Optimal für die viele Bausituationen

Die schmale Bautiefe von 74 mm eignet sich für eine Vielzahl von Bauprojekten genauso wie im Renovierungsbereich. Der universelle Flügelfalz ist durchgängig bei allen Fensterflügeln integriert und ermöglicht wahlweise klassische Verklotzung, Verklebung durch GEALAN-STV® oder fertigungsoptimierte Nassverklebung.

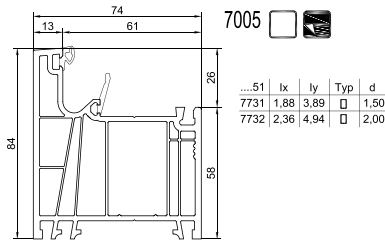


74 mm Bautiefe

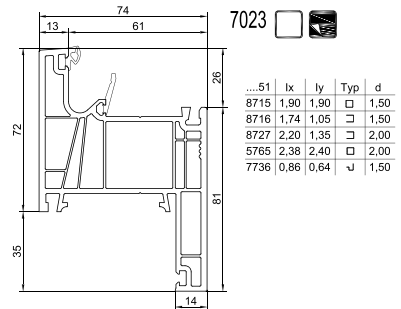
Gesamtpaket für Ihr Portfolio



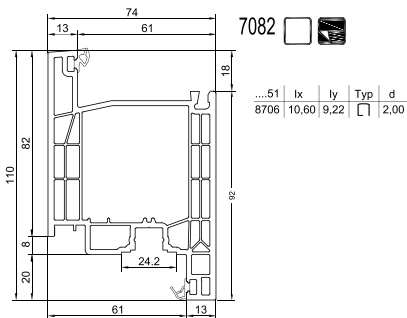
Blendrahmen 72 mm



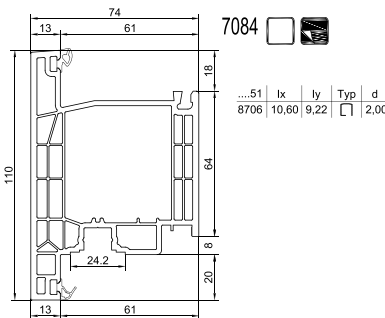
Blendrahmen 84 mm



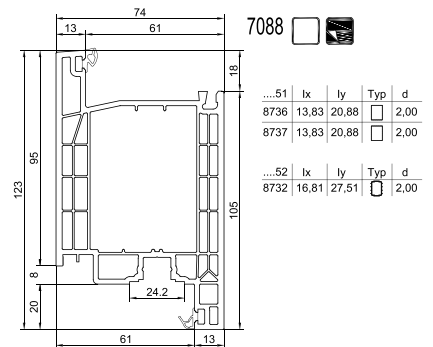
Sanierungsrahmen 72 mm



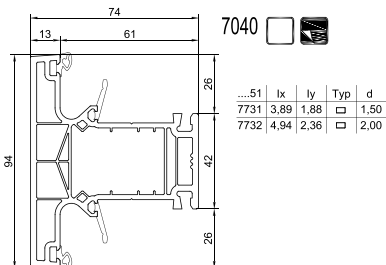
Balkontür



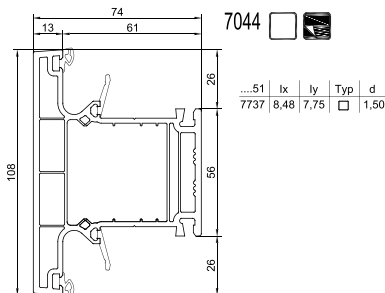
Balkontür
(nach außen öffnend)



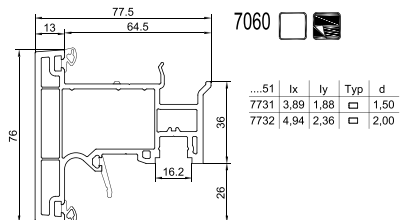
Haustür



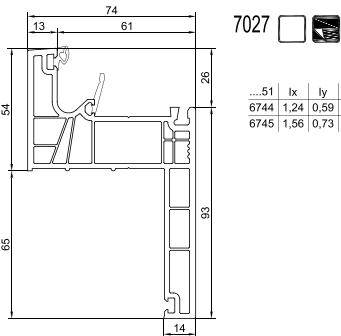
Pfosten 94 mm





Pfosten 108 mm (Statik)



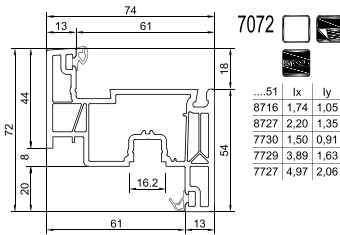
Stulp breit 76 mm





7027  

...51	lx	ly	Typ	d
6744	1,24	0,59	□	1,50
6745	1,56	0,73	□	2,00

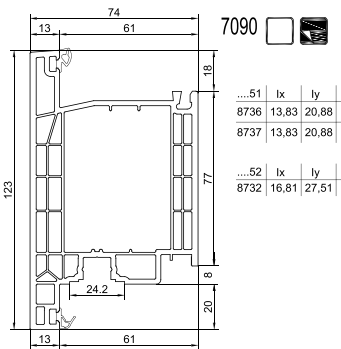
Sanierungsrahmen
54 mm



7072  

...51	lx	ly	Typ	d
8716	1,74	1,05	□	1,50
8727	2,20	1,35	□	2,00
7730	1,50	0,91	□	1,50
7729	3,89	1,63	□	1,50
7727	4,97	2,06	□	2,00

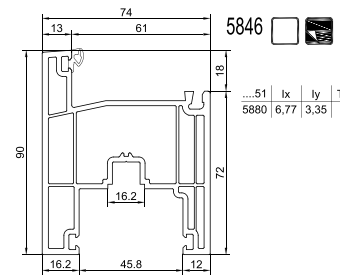
Flügel 72 mm
(15 mm Dorn)





7090  

...51	lx	ly	Typ	d
8736	13,83	20,88	□	2,00
8737	13,83	20,88	□	2,00
...52	lx	ly	Typ	d
8732	16,81	27,51	□	2,00

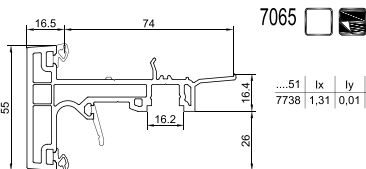
Haustür
(nach außen öffnend)





5846  

...51	lx	ly	Typ	d
5880	6,77	3,35	□	2,00

GEALAN-SMOOVIO
Flügel



7065  

...51	lx	ly	Typ	d
7738	1,31	0,01	I	2,00

Stulp schmal 55 mm

Werden Sie Partner von GEALAN-LINEAR®,
wir unterstützen Sie mit:

- Detailliertem Produktleitfaden
- Aufstellern für Ihren Showroom
- Beratung und Schulung



Produktleitfaden



Aufsteller



Beratung und Schulung



Haben Sie noch Fragen?

Unser erfahrenes Serviceteam hilft Ihnen gerne weiter:

- GEALAN-Vertriebsaußendienst
- GEALAN-Händlerberater
- Bautechnischer Dienst und Architektenberatung
- GEALAN Verarbeiterliste (online)

Kontakt:

GEALAN Kunden-Service-Center

Mo - Do: 9.00 bis 15.30 Uhr

Fr: 9.00 bis 12.00 Uhr

Telefon: +49 (0)800 2654 007

E-Mail: kunden-service@gealan.de



www.gealan.de